

# Fiche technique

Caractéristiques du produit



## Fourneau à gaz 6x brûleur ECO avec soubassement

<b>Modèle</b>	<b>Code SAP</b>	00110105
SPB 70/120 G	<b>Groupe d'articles</b>	Fourneaux



- Type d'appareil: Appareil à gaz
- Puissance de la zone 1 [kW]: 2x brûleur 3,5 kW
- Puissance de la zone 2 [kW]: 4x brûleur 6 kW
- Puissance de la zone 3 [kW]: 6
- Puissance de la zone 4 [kW]: 6
- Puissance de la zone 5 [kW]: 3,5
- Puissance de la zone 6 [kW]: 3,5
- Indice de protection d'enveloppe: IPX4
- Matériel: AISI 304 plaque supérieure, AISI 430 revêtement

<b>Code SAP</b>	00110105	<b>Nombre de zones</b>	6
<b>Largeur nette [mm]</b>	1200	<b>Puissance de la zone 1 [kW]</b>	2x brûleur 3,5 kW
<b>Profondeur nette [mm]</b>	700	<b>Puissance de la zone 2 [kW]</b>	4x brûleur 6 kW
<b>Hauteur nette [mm]</b>	900	<b>Puissance de la zone 3 [kW]</b>	6
<b>Poids net [kg]</b>	69.00	<b>Puissance de la zone 4 [kW]</b>	6
<b>Puissance gaz [kW]</b>	31.000	<b>Puissance de la zone 5 [kW]</b>	3,5
<b>Type de connection gaz</b>	Gaz naturel, propane butane	<b>Puissance de la zone 6 [kW]</b>	3,5

# Fiche technique

Dessin technique



## Fourneau à gaz 6x brûleur ECO avec soubassement

Modèle

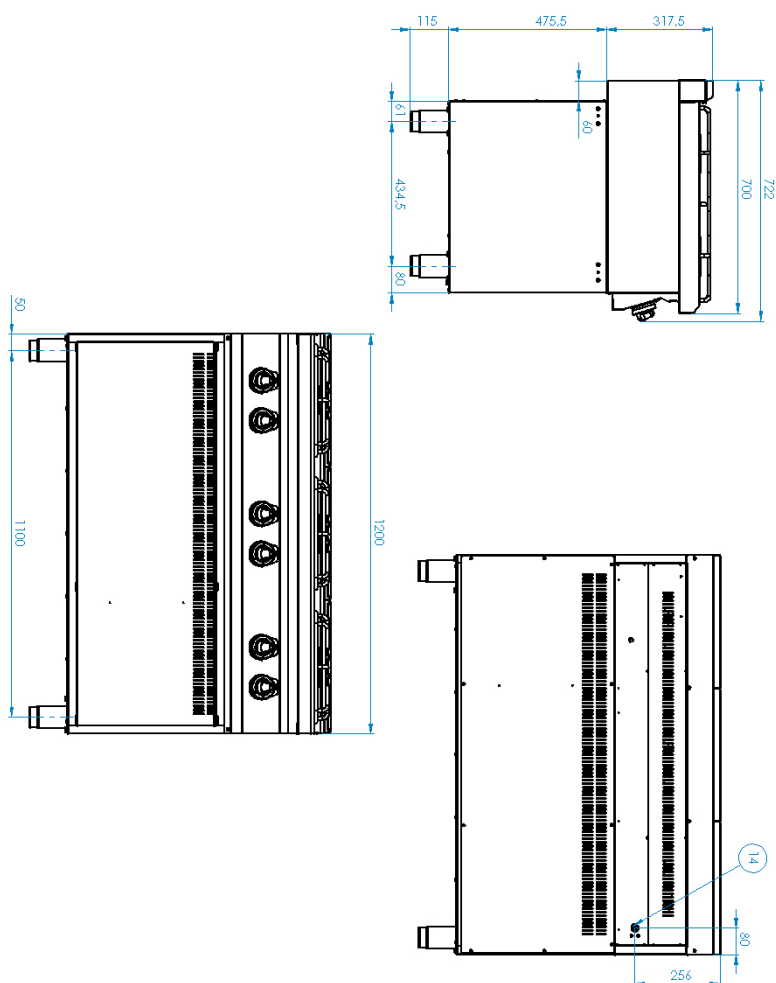
Code SAP

00110105

SPB 70/120 G

Groupe d'articles

Fourneaux



### Fourneau à gaz 6x brûleur ECO avec soubassement

<b>Modèle</b>	<b>Code SAP</b>	00110105
SPB 70/120 G	<b>Groupe d'articles</b>	Fourneaux

# 1

#### Construction massive du brûleur

Haute performance et efficacité

Brûleurs en fonte, amovibles

Longue durée de vie

- Économie d'énergie (combustion parfaite)
- Permet de gagner du temps pour la préparation des aliments
- Facile d'entretien / de nettoyage

# 2

#### Nervures hygiéniques de la plaque supérieure

Absence d'angles et d'arêtes vives (endroits potentiels où la saleté pourrait adhérer)

Transitions en douceur

- Nettoyage facile et rapide

# 3

#### Indice de protection IPX4 pour les commandes

Système sans entretien

Résistant aux éclaboussures

Longue durée de vie

- Économies sur les interventions d'entretien
- Nettoyage facile de l'appareil

# 4

#### Conception entièrement en acier inoxydable

Longue durée de vie

Durabilité de la plaque en acier brossé de 1 mm d'épaisseur

- Économies sur les interventions d'entretien
- Plus grande résistance à la corrosion

# 5

#### Élément de sécurité - thermocouple

Fonctionnement sécurisé pour le personnel

Pas de surchauffe ni de dommages de la plaque

Longue durée de vie

- Économies sur les interventions d'entretien
- Service facile et plus rapide

# 6

#### Variabilité

Peut être ajouté à la ligne de produits

snadnà Possibilité de créer un seul module

Longue durée de vie

- Économies
- Gain de place
- Longue durée de vie

# Fiche technique

## Paramètres techniques



### Fourneau à gaz 6x brûleur ECO avec soubassement

<b>Modèle</b>	<b>Code SAP</b>	00110105
SPB 70/120 G	<b>Groupe d'articles</b>	Fourneaux

**1. Code SAP:**

00110105

**2. Largeur nette [mm]:**

1200

**3. Profondeur nette [mm]:**

700

**4. Hauteur nette [mm]:**

900

**5. Poids net [kg]:**

69.00

**6. Largeur brute [mm]:**

1240

**7. Profondeur brute [mm]:**

800

**8. Hauteur brute [mm]:**

975

**9. Poids brut [kg]:**

86.00

**10. Type d'appareil:**

Appareil à gaz

**11. Type de construction de l'appareil:**

Avec soubassement

**12. Puissance gaz [kW]:**

31.000

**13. Type de connexion gaz:**

Gaz naturel, propane butane

**14. Indice de protection d'enveloppe:**

IPX4

**15. Matériel:**

AISI 304 plaque supérieure, AISI 430 revêtement

**16. Type de plan de travail:**

Emboutie aux formes et angles arrondis - nettoyage d'entretien confortable

**17. Matériau de la plaque supérieure:**

AISI 304

**18. Épaisseur de la plaque supérieure [mm]:**

1.20

**19. Nombre de zones:**

6

**20. Puissance de la zone 1 [kW]:**

2x brûleur 3,5 kW

**21. Puissance de la zone 2 [kW]:**

4x brûleur 6 kW

**22. Puissance de la zone 3 [kW]:**

6

**23. Puissance de la zone 4 [kW]:**

6

**24. Puissance de la zone 5 [kW]:**

3,5

**25. Puissance de la zone 6 [kW]:**

3,5

**26. Matériau de la grille:**

Fonte

**27. Accès au service:**

De l'avant en retirant le panneau avant

**28. Thermocouple de sécurité:**

Oui

# Fiche technique

Paramètres techniques



## Fourneau à gaz 6x brûleur ECO avec soubassement

<b>Modèle</b>	<b>Code SAP</b>	00110105
SPB 70/120 G	<b>Groupe d'articles</b>	Fourneaux

### 29. Pieds réglables:

Oui

### 31. Type de zones de cuisson au gaz:

Brûleurs en fonte

### 30. Nombre de feux/foyers:

6

### 32. Type de brûleur:

Fonte, détachable, avec combustion interne et externe